

CASTIONI  
KABELFÜHRUNGSSYSTEME

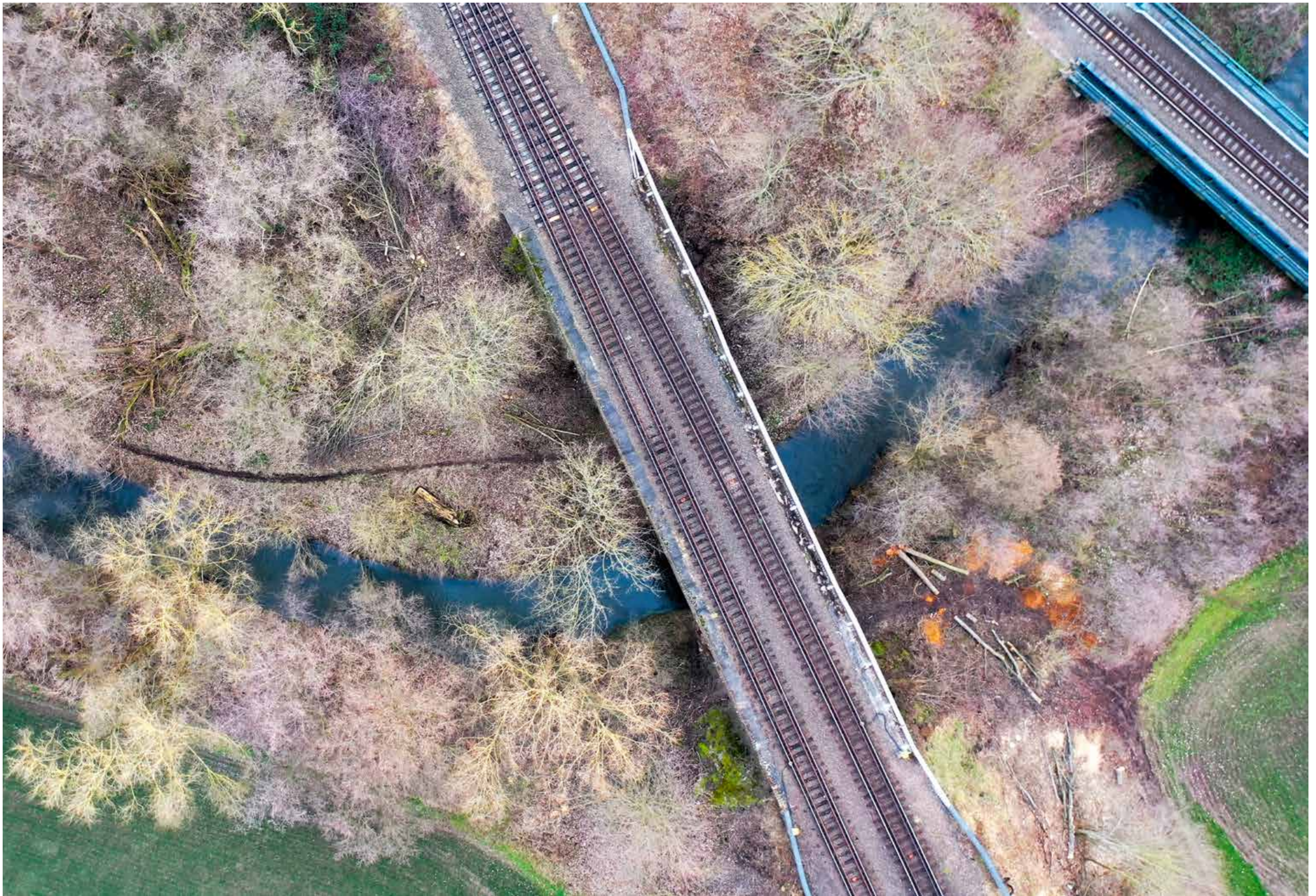


ARCOSYSTEM® BRÜCKEN+WÄNDE







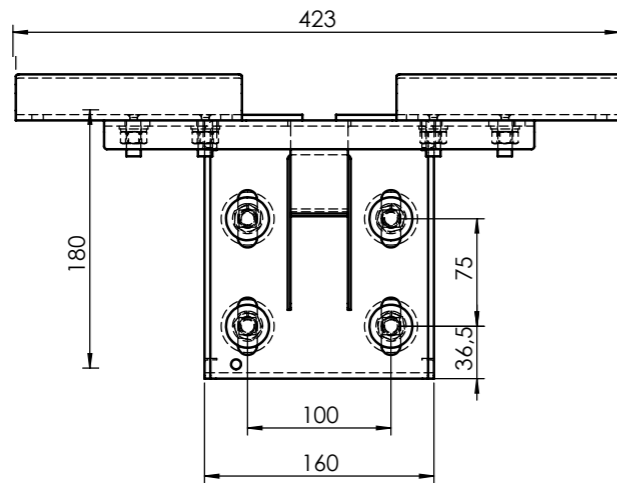




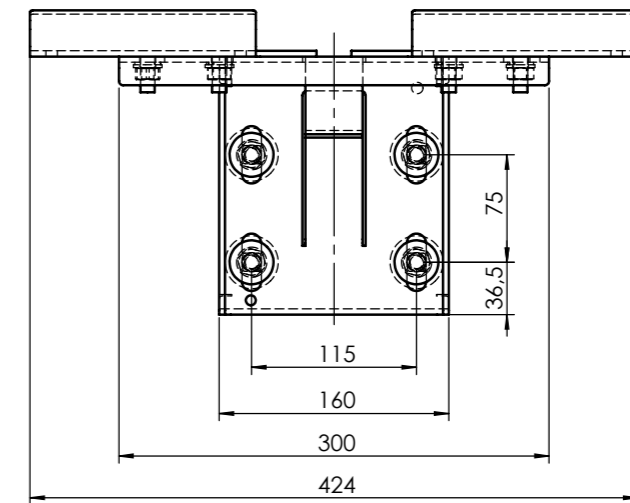
# BRÜCKENKONSOLEN

STANDARD VARIATIONEN

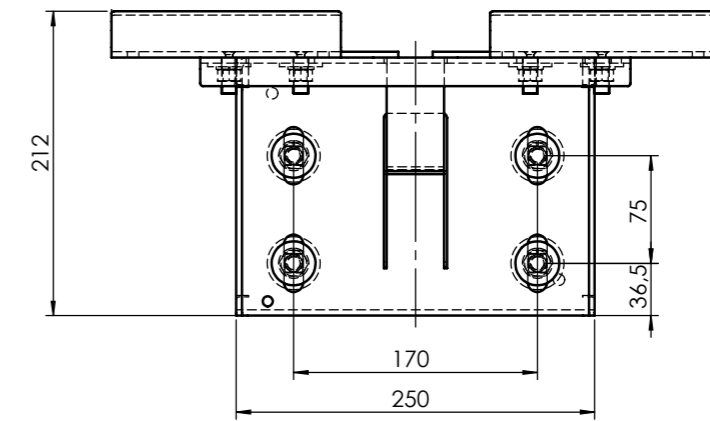
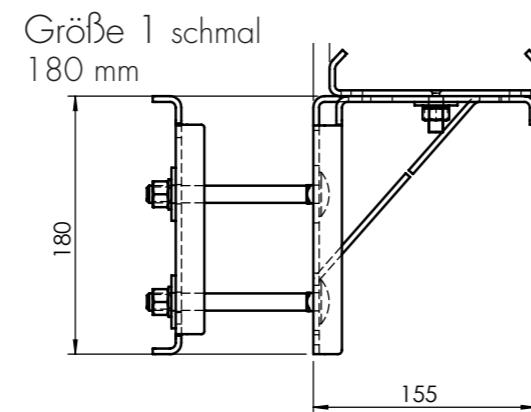
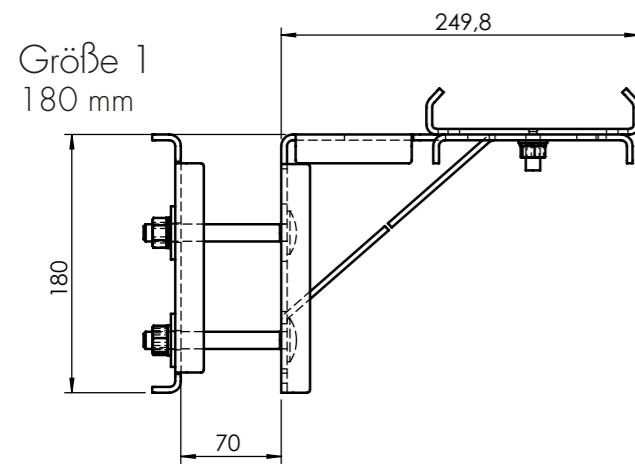
Bauhöhe 180 mm  
 ARCOSYSTEM® Größe 1+2  
 Lochabstand 100 mm



Bauhöhe 180 mm

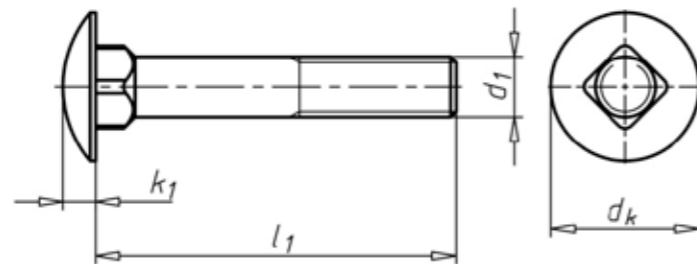


Lochabstand 115 mm

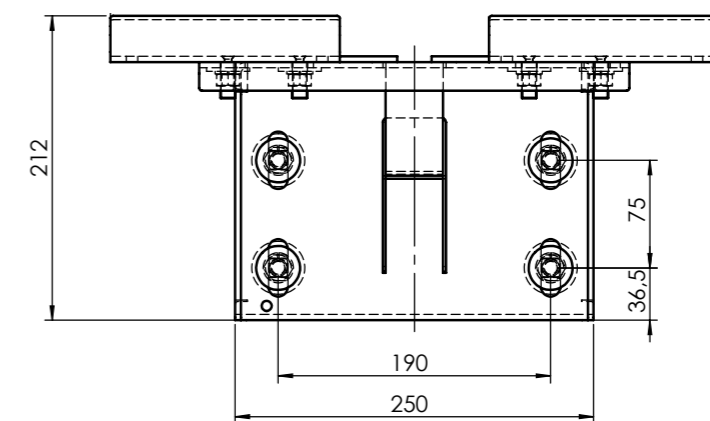


Lochabstand 170 mm

Flachrundschrube M12 Standard 100 mm



Weitere Längen auf Anfrage.



Lochabstand 190 mm

Weitere Lösungen/  
Lochabstände auf Anfrage.



# MONTAGE DER RÜCKPLATTE



Positionierung der Flachrundschrube von beiden Seiten möglich

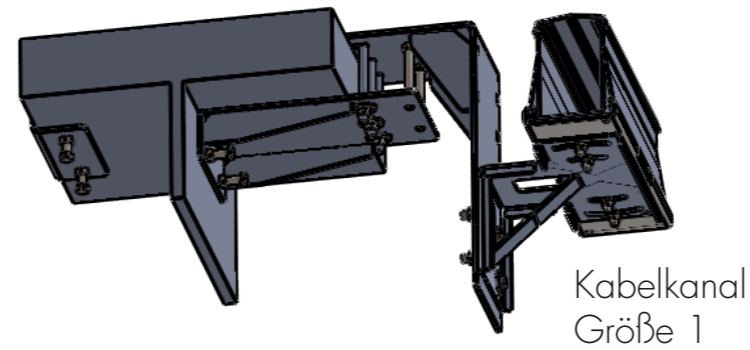




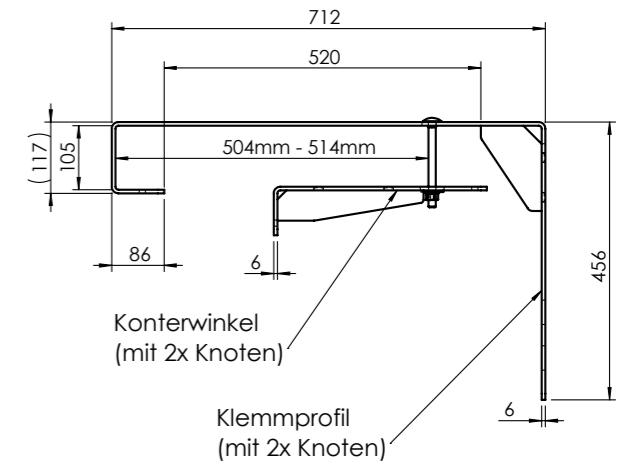
# FRIEDRICHSHAFEN



Ausgangssituation



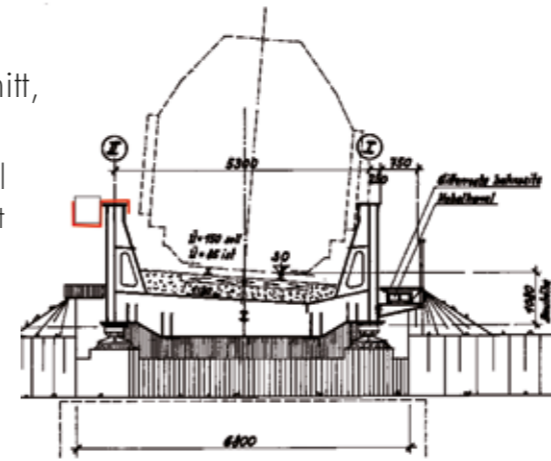
Kabelkanal  
Größe 1



nach der Installation



Querschnitt,  
Position  
Kabelkanal  
rot markiert





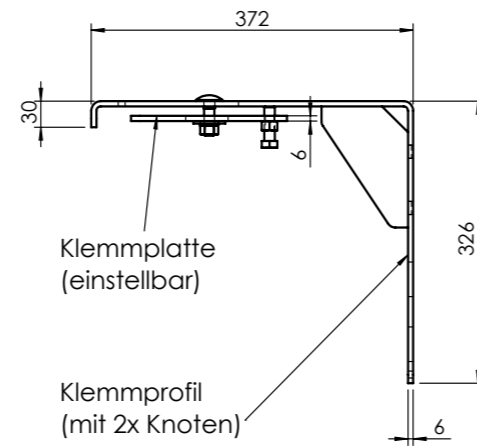
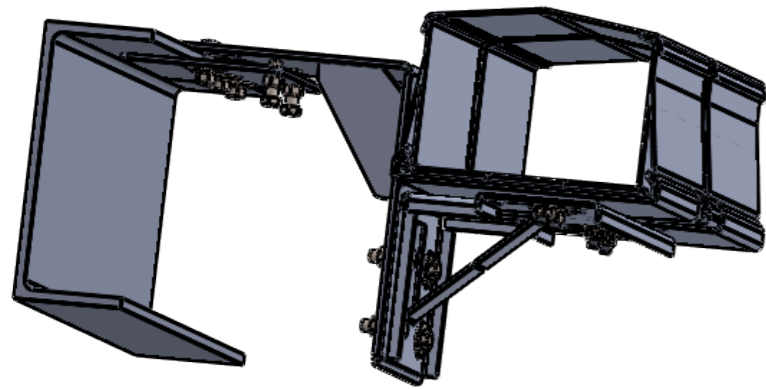
# T A U P L I T Z



Ausgangssituation



nach der Installation

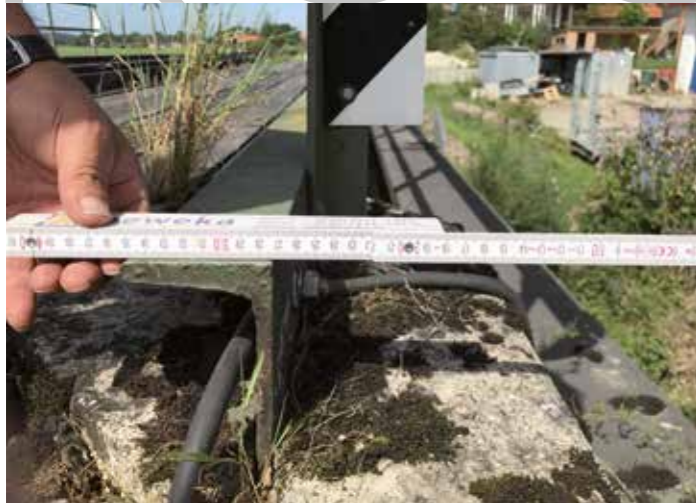


Ausgangssituation





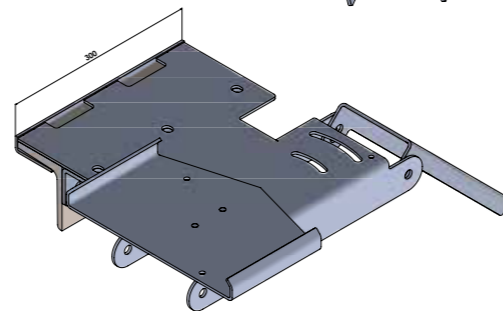
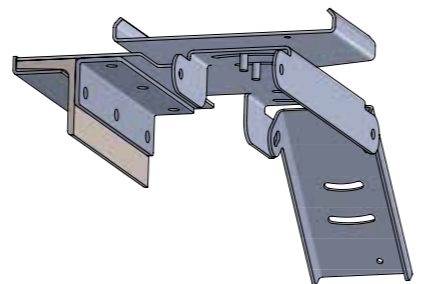
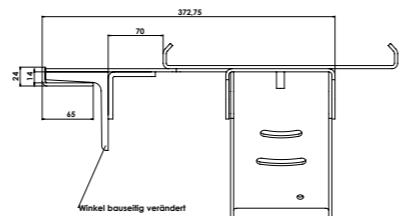
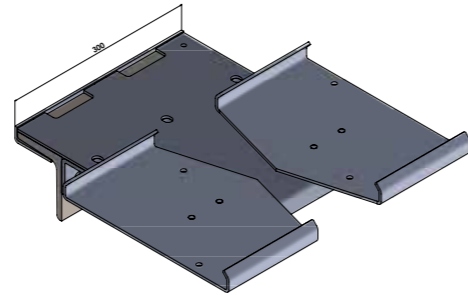
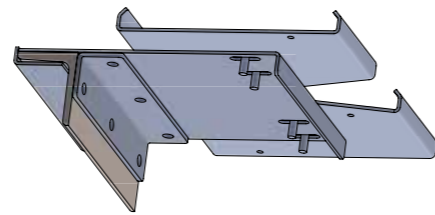
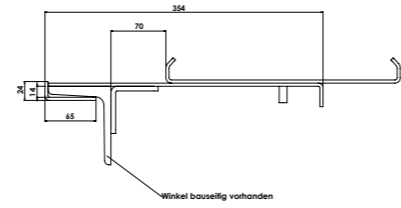
# KOCHHELSSEEBAHN



Ausgangssituation



nach der Installation



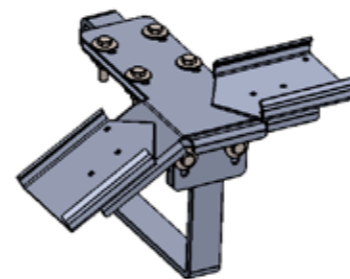
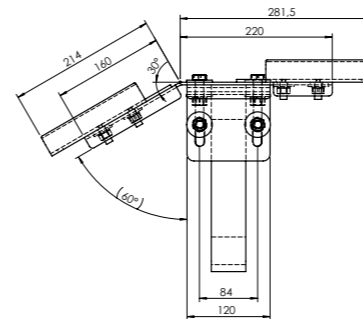
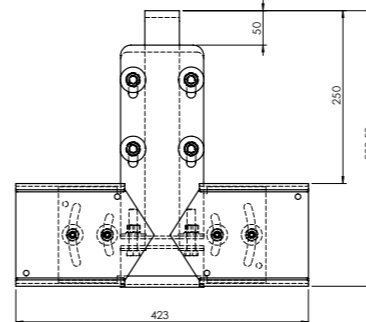
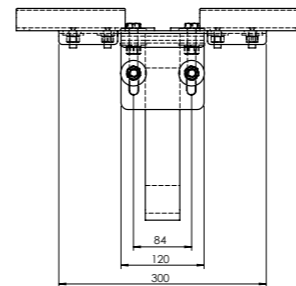
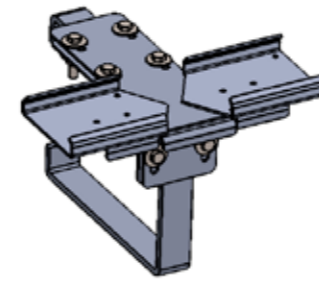


# M U R N A U



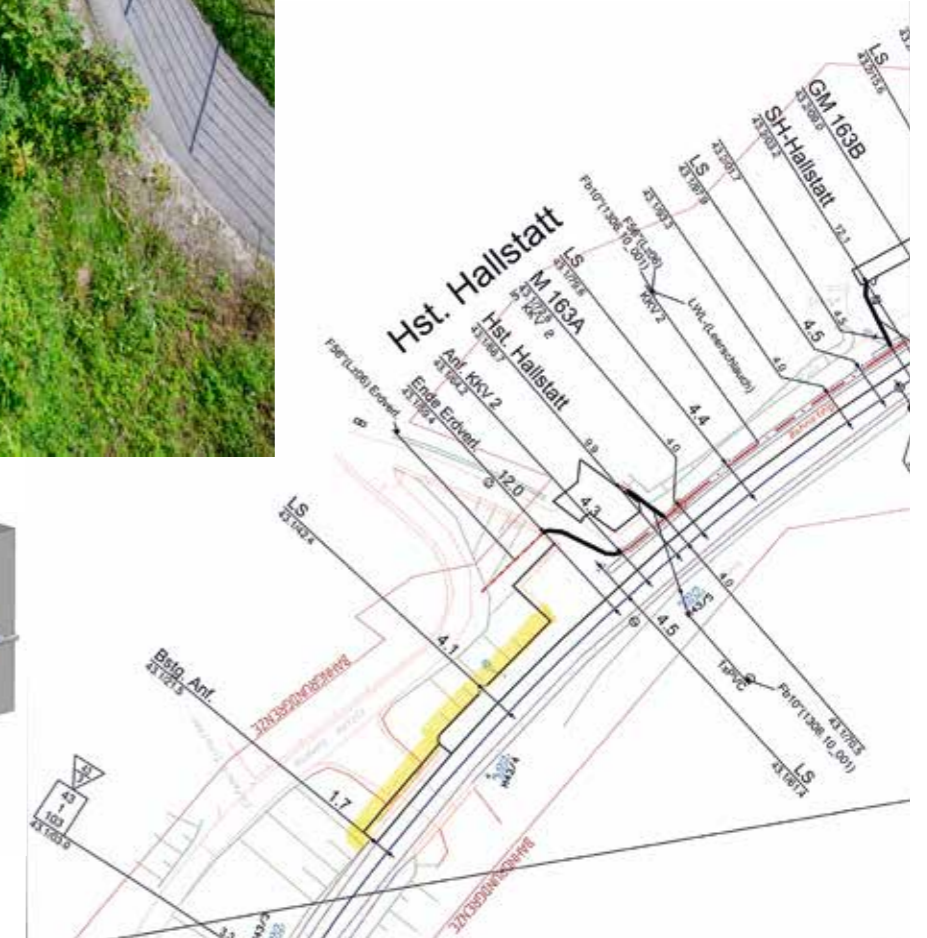
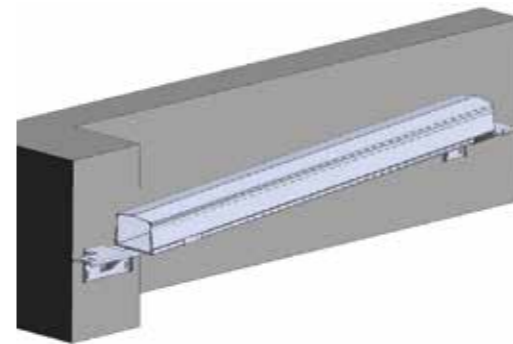
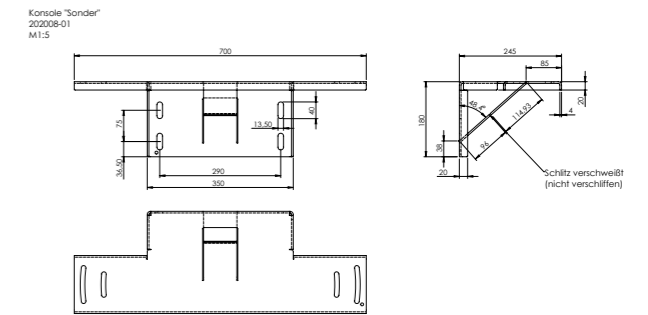
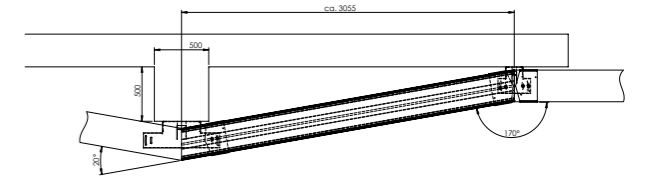
Ausgangssituation

nach der Installation





# HALLSTATT





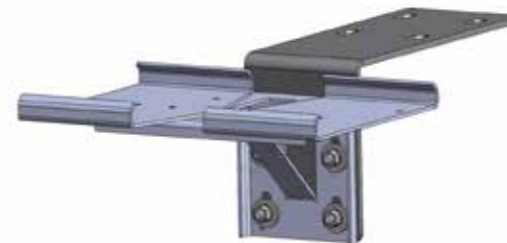
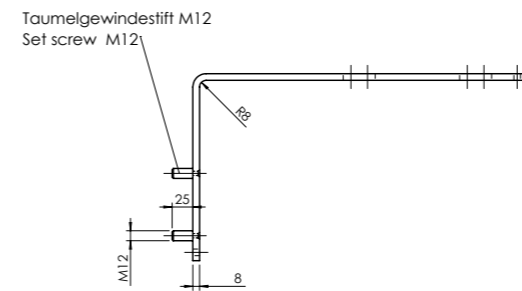
# FRECKLEBEN



Ausgangssituation



nach der Installation





# GÖTTINGEN

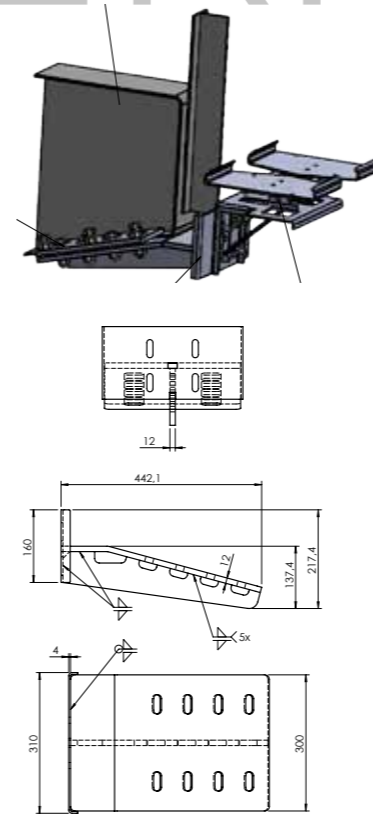




# BAD MITTERNDORF



Ausgangssituation



nach der Installation



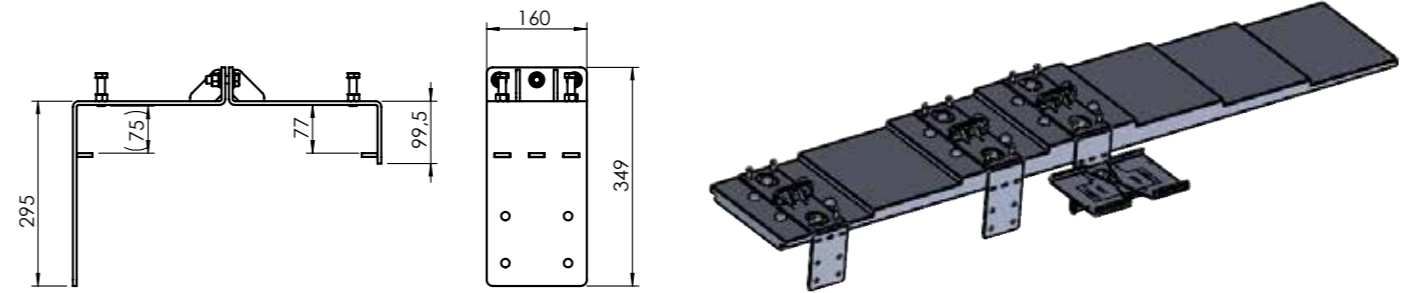


# F A R C H A N T



Ausgangssituation

nach der Installation

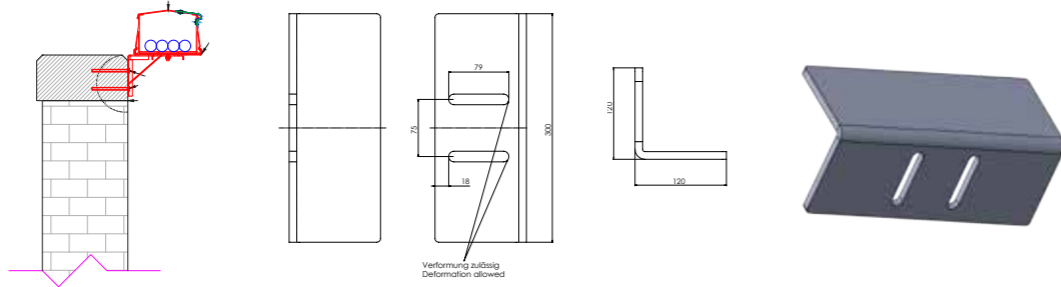




# LONDON



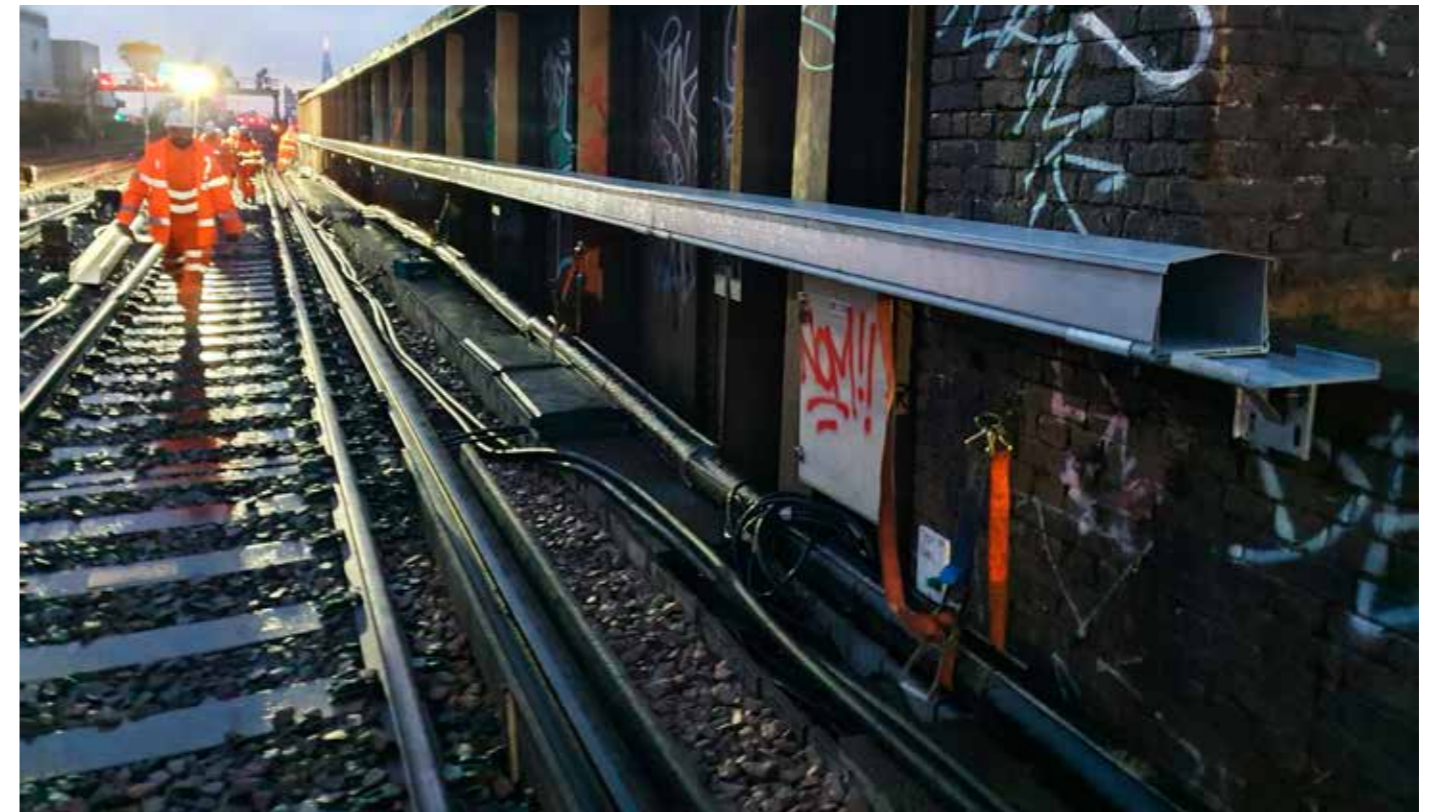
Ausgangssituation



# BRIDGE



nach der Installation





# LONDON

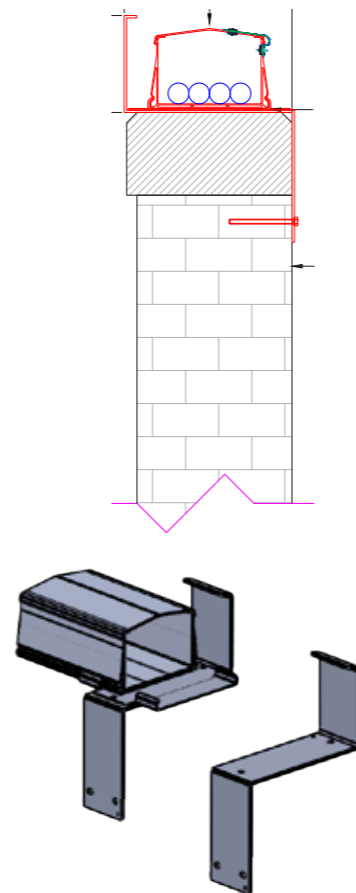
# BRIDGE



Ausgangssituation



nach der Installation



Deckelbefestigung





# ARCOSYSTEM® Brücke > 10 m mit Unterkonstruktion





# ARCOSYSTEM® Brücke > 10 m mit Unterkonstruktion





# ARCOSYSTEM® Befestigung an Schotterhalteplatte





# ARCOSYSTEM® Brückenkonsole standard





# ARCOSYSTEM® Brückenkonsole standard





# ARCOSYSTEM® Brückenkonsole standard





# ARCOSYSTEM® Brückenkonsole breit





# ARCOSYSTEM® Wandbefestigung an Winkeladapter





# ARCOSYSTEM® Befestigung an Wänden





# ARCOSYSTEM® Befestigung an 90° Sigmastiften





# ARCOSYSTEM® Befestigung an 90° Sigmastiften





# ARCOSYSTEM® Befestigung an 90° Sigmastützen

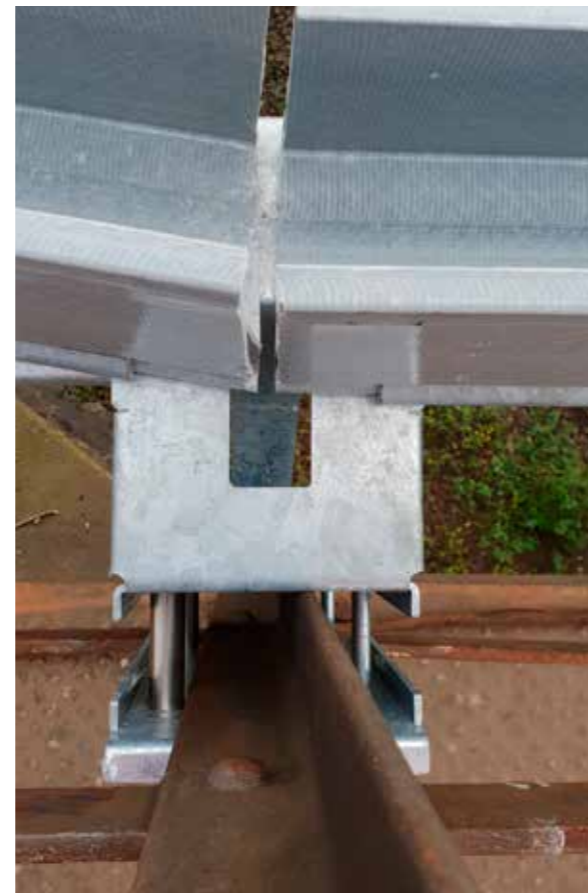




# ARCOSYSTEM® Befestigung an Rohren



















**CASTIONI**  
KABELFÜHRUNGSSYSTEME

Krähenbühl 8  
CH - 5642 Mühlau AG  
Phone: +41 56 670 2000

[info@castioni.de](mailto:info@castioni.de)  
[www.castioni-kabelkanal.com](http://www.castioni-kabelkanal.com)